

# 머리말

Honda 엔진을 구입해 주셔서 진심으로 감사드립니다. 이 설명서가 안전하고 바른 엔진 사용에 도움이 되기를 바랍니다. 엔진을 사용하기 전에 반드시 이 설명서를 읽어 주십시오. 엔진에 관한 문제점이 나 문의사항이 있으실 때에는 구입하신 판매점에 문의하여 주십시오.

이 책자의 내용은 출판 당시의 최신 정보를 근거로 하였습니다. Honda 자동차 주식회사는 아무런 의무나 통고없이 본 책자의 내용을 변경할 권리를 가집니다. 본 책자의 어떤 내용도 허가없이 출판 인쇄할 수 없습니다.

본 취급 설명서는 엔진의 영구 부품으로 간주되며 엔진을 재판매할 때에는 같이 동봉되어야 합니다.

엔진의 시동, 정지, 조작, 조정 방법, 또는 특별한 유지보수에 관한 추가적인 정보를 위해서는 본 설명서 중의 엔진 각부에 대해 설명되어 있는 부분을 참조하십시오.

보증 정책을 읽어서 그 범위와 소유자 책임을 완전히 이해할 것을 권장합니다.

## 안전에 관한 표시

고객님과 다른 사람들의 안전은 매우 중요합니다. 본 설명서와 엔진 상에는 중요한 안전 표시를 했습니다. 이 표시들을 주의깊게 읽어 주십시오.

안전 표시는 고객님과 다른 사람들에게 발생할 수 있는 잠재적인 위험에 관해서 경고해 줍니다. 각각의 안전 표시는 안전 경고 기호 ▲와 위험, 경고, 또는 주의의 세가지 단어 중의 하나로 나타납니다.

이 표시들의 뜻은 다음과 같습니다:

**▲ 위험** 지시에 따르지 않으면 사망 또는 심각한 부상을 입게 됩니다.

**▲ 경고** 지시에 따르지 않으면 사망 또는 심각한 부상을 입을 수 있습니다.

**▲ 주의** 지시에 따르지 않으면 부상을 입을 수 있습니다.

각각의 표시는 어떤 위험이 있는지, 그리고 위험과 부상을 어떻게 예방할 수 있는지를 알려줍니다.

### 손상 방지 표시

상기 표시 이외에도 "알림" 이라고 쓰여진 중요한 안전 표시가 있습니다.

이 단어의 의미는 다음과 같습니다:

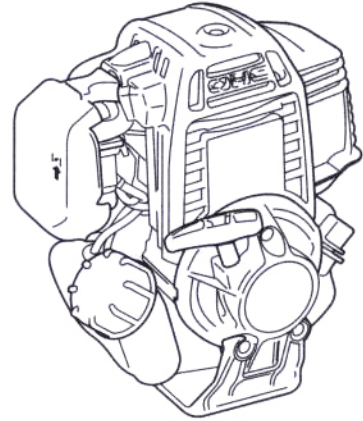
**알림** 지시에 따르지 않으면 엔진이나 기타 재산에 손해를 줄 수 있습니다.

이 표시들은 엔진의 손상 방지와 기타 재산이나 환경 보호를 위한 것입니다.

# HONDA

## 취급 설명서

### GX25-GX35



## 목 차

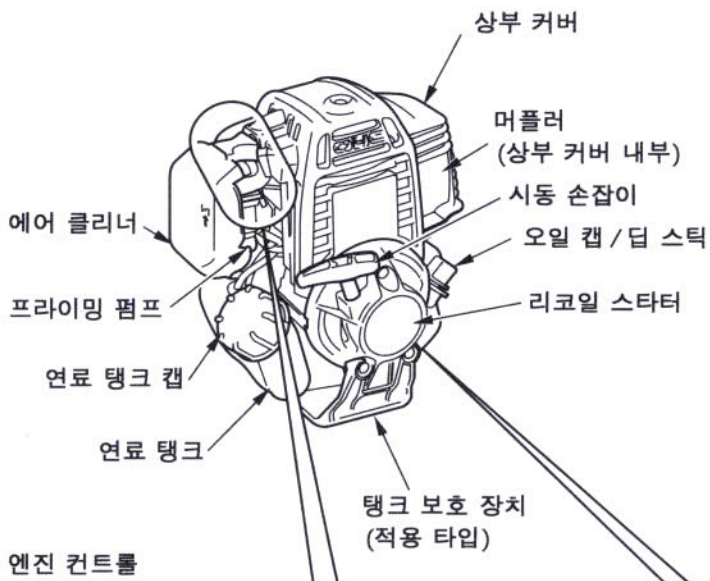
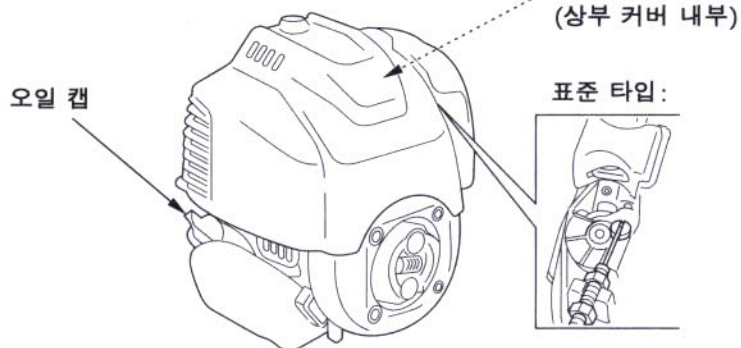
머리말 .....	1	에어 클리너 .....	1
안전에 관한 표시 .....	1	점검 .....	1
안전에 관하여 .....	2	청소 .....	1
각 부분 명칭과 조작 위치 .....	2	점화 플러그 .....	1
특징 .....	3	냉각 핀 .....	1
시동 전 점검 .....	4	연료 필터와 연료 탱크 .....	1
운전 .....	4	불꽃 비산 방지 장치 .....	1
안전운전을 위한 주의사항 ...	4	유익한 정보 및 제언 .....	1
엔진 시동걸기 .....	4	엔진의 보관 .....	1
엔진 속도 조절 .....	5	운반 .....	1
엔진 정지하기 .....	6	예상하지 못한 문제에 대한 대응 .....	1
엔진 정기점검 .....	6	기술 및 고객님 정보 .....	1
유지보수의 중요성 .....	6	시리얼 넘버 위치 .....	1
유지보수 안전 .....	6	리모트 컨트롤의 연결 .....	1
안전 주의사항 .....	7	고지대에서의 운전을 위한 카뷰레터 개조 .....	1
정기점검표 .....	7	산화 연료 .....	1
재급유 .....	8	제원표 .....	1
엔진 오일 .....	8	튠업 제원표 .....	1
권장 오일 .....	8	오일 교환 .....	9
오일 량 점검 .....	9		
배선도 .....	9		

# 안전에 관하여

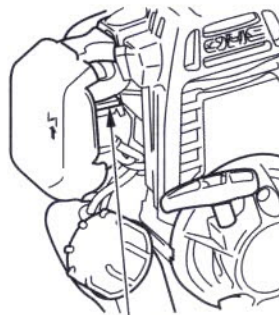
- 각부의 조작 방법과 긴급 상황에서 엔진을 신속하게 정지하는 방법을 숙지하십시오. 엔진을 조작하기 전에 충분히 조작 방법을 익혔는지 확인하십시오.
- 어린이가 엔진을 조작하지 않도록 하십시오. 어린이와 애완동물을 엔진 작업 범위에서 멀리 하십시오.
- 엔진의 배기가스는 독성의 일산화탄소를 함유하고 있습니다. 엔진은 충분한 환기없이 가동시키지 않도록 해야 하며 실내에서는 절대로 엔진을 가동시켜서는 안됩니다.
- 엔진이나 배기가스는 엔진 작동시 매우 뜨거워집니다. 작동할 때는 엔진을 다른 건물이나 장비에서 적어도 1미터이상 떨어진 곳에 설치하십시오. 엔진 작동시 엔진 위에는 어떤 것도 놓아 두어서는 안됩니다. 그리고 인화성이 있는 물질은 엔진으로부터 멀리 떨어진 곳에 두도록 해야 합니다.

# 각 부분 명칭과 조작 위치

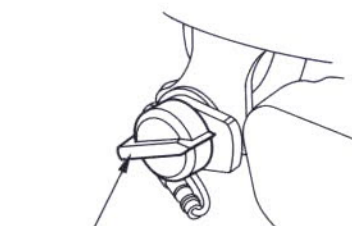
표준 / 펌프 타입:



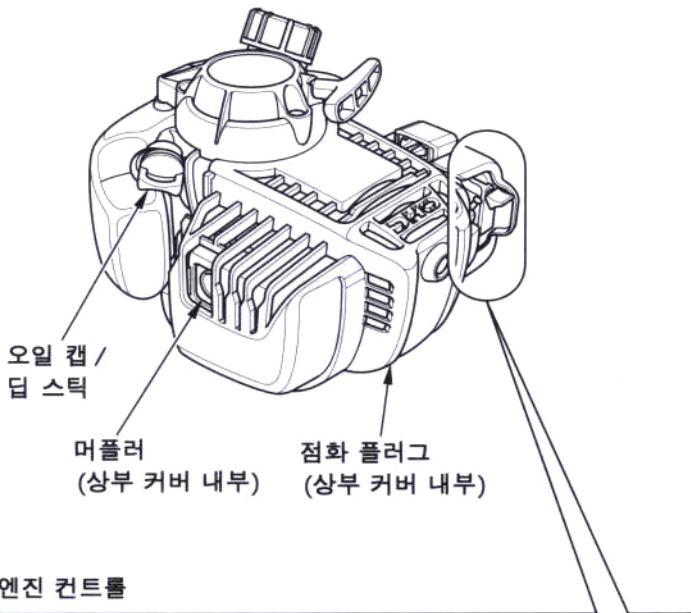
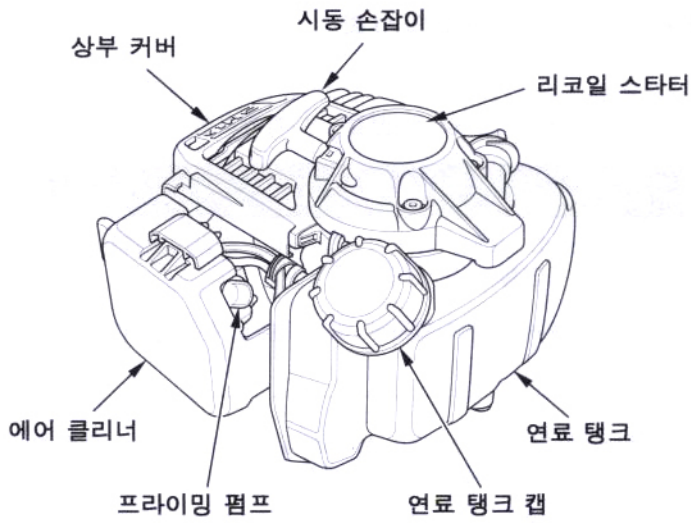
표준 타입:



펌프 타입:

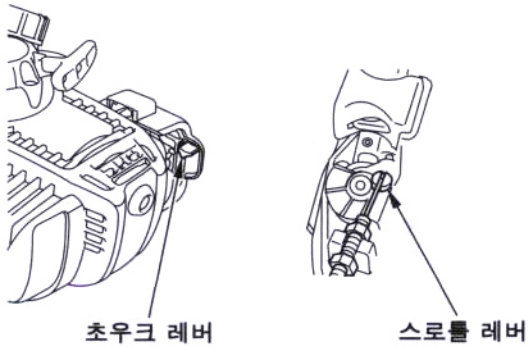


틸러 타입:

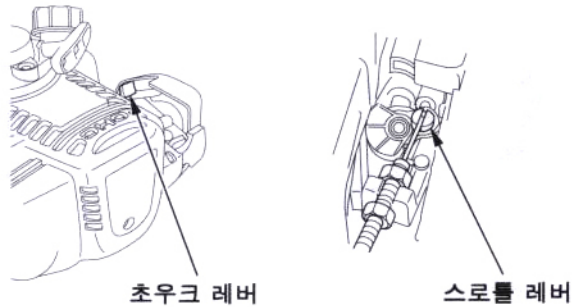


엔진 컨트롤

GX25



GX35



특징

원심 클러치 (표준 / 틸러 타입)

원심 클러치는 엔진 속도가 약 4,200rpm 이상 증가하면 원심력에 의해 클러치가 벌어져 클러치 드럼에 맞물려 동력이 전달됩니다. 공회전에서는 클러치가 동작이 안됩니다.

알림

원심 클러치 드럼과 하우징을 포함하는 장비에서 원심 클러치 드럼을 장착하지 않고 엔진을 작동시키면 원심력으로 클러치 슈와 접해서 엔진 케이스에 손상을 주게 됩니다.

# 시동 전 점검

엔진의 운전 준비가 되었습니까?

여러분의 안전과 기기의 수명을 최대로 하기 위해서, 엔진의 사용 전에 잠시 그 상태를 확인하는 것이 대단히 중요합니다. 엔진 시동 전에 발견한 모든 문제를 여러분 스스로 처리하거나 구입하신 판매점에서 고치도록 하십시오.

## 경고

본 엔진을 부적절하게 유지보수하거나 조작 전에 문제를 해결하지 않으면 오작동을 유발해서 심각한 부상을 초래할 수 있습니다.

각 부분 조작 전에는 항상 사전 검사를 실행해서 문제를 해결하십시오.

사전 검사를 시작하기 전에는 엔진이 편평한 곳에 놓여져있고 엔진 스위치가 OFF 위치에 있는지 확인하십시오.

엔진 시동을 걸기 전에 항상 아래 항목들을 점검하십시오.

### 엔진의 전반적인 상태 점검

엔진의 바닥이나 주위에 오일이나 가솔린이 샌 흔적이 있는지를 확인하십시오.

과도한 먼지나 부스러기 등을 제거하십시오. 특히 머플러(소음기)나 리코일 스타터 주위는 항상 청결하게 유지하십시오.

손상된 흔적이 있는지 살펴 보십시오.

모든 덮개가 제자리에 있는지, 그리고 모든 볼트와 너트가 단단히 체결되어 있는지를 확인하십시오.

### 엔진 점검

연료량을 점검하십시오(8페이지 참조). 연료를 가득 채우고 엔진을 운전하면 재급유를 위한 번거로운 작업을 줄여주거나 없애줍니다.

엔진오일량을 점검하십시오(9페이지 참조). 오일량이 적으면 엔진에 손상을 주는 원인이 됩니다.

에어 클리너 엘레멘트를 점검하십시오(10페이지 참조). 에어 클리너가 더러워지면 카뷰레터로 유입되는 공기 흐름을 방해해서 엔진 성능을 떨어뜨립니다.

엔진 이외의 작동 부분에 대해서도 점검을 하십시오.

엔진 이외의 작동 부분에 대한 설명은 취급 설명서를 확인하시고, 엔진 시동 전에 취해야 할 주의사항과 절차에 따라 주십시오.

# 운전

## 안전 운전을 위한 주의사항

처음으로 엔진을 작동시키기 전에 2페이지에 있는 "안전에 관하여" 와 4페이지에 있는 "시동 전 점검" 을 확인하십시오.

## 경고

일산화탄소 가스는 독성이 있습니다. 흡입하면 의식을 잃거나 사망할 수도 있습니다.

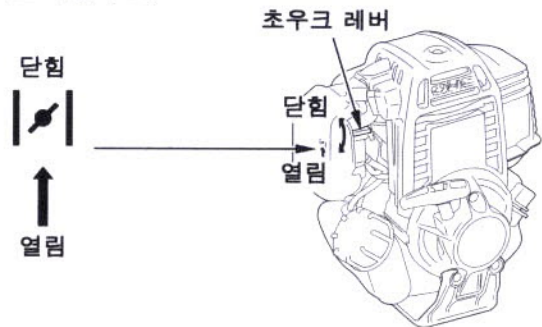
밀폐된 곳에서의 작업으로 일산화탄소에 노출되는 것을 피해 주십시오.

엔진 이외의 작동 부분에 대한 설명을 잘 확인하여 엔진의 시동, 정지, 운전에 관한 주의사항을 따라 주십시오.

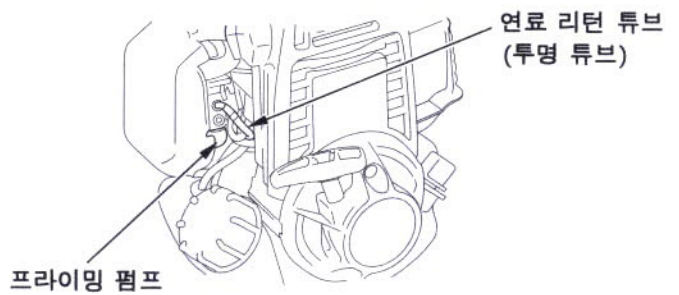
## 엔진 시동걸기

1. 엔진이 차가운 상태에서 시동을 걸 경우에는 초우크 레버를 닫힘 위치로 하십시오.

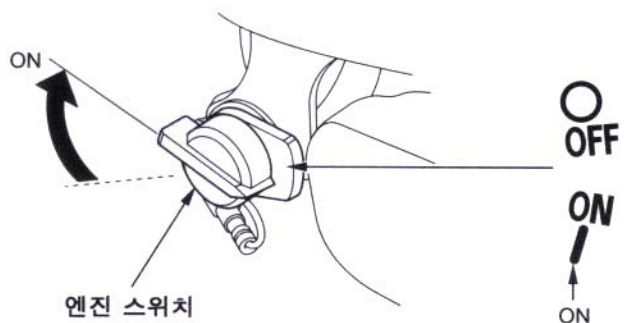
엔진이 따뜻한 상태에서 시동을 걸 경우에는 초우크 레버를 열림 위치로 하십시오.



2. 투명한 연료 리턴 튜브에서 연료가 보일 때까지 프라임 펌프를 반복해서 누릅니다.



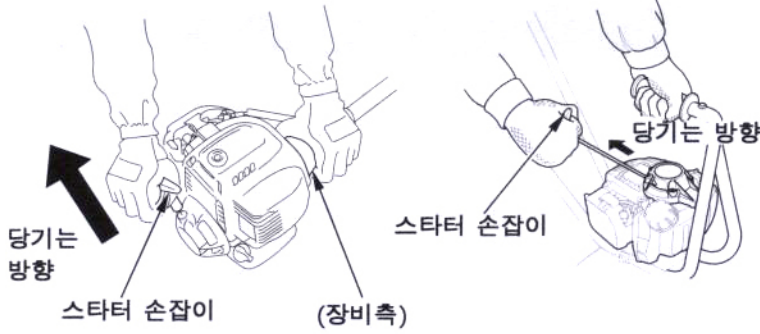
3. ●표준 / 킬러 타입: 장비상의 엔진 스위치를 ON 위치로 돌립니다.  
●펌프 타입: 엔진 스위치를 ON 위치로 돌립니다.



4. 저항을 느낄 때까지 스타터 손잡이를 가볍게 당긴 후 아래와 같이 화살표 방향으로 세게 당깁니다. 스타터 손잡이를 천천히 되돌립니다.

표준 / 펌프 타입:

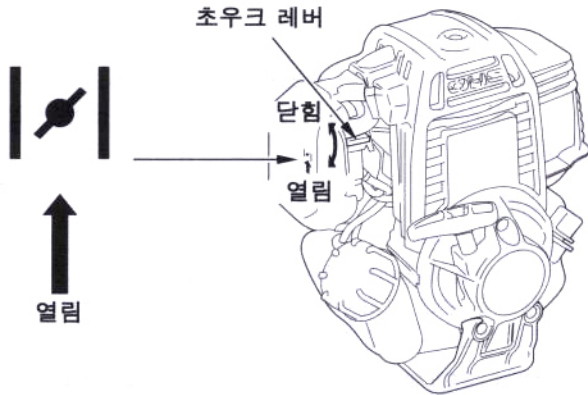
틸러 타입:



**알림**

스타터 손잡이가 엔진을 치지 않도록 하십시오. 부드럽게 되돌려서 스타터에 손상을 주지 않도록 하십시오.

5. 초우크 레버가 닫힘 위치에 당겨져 있었다면, 엔진 작동을 위하여 엔진이 워밍업됨에 따라 초우크 레버를 열림 위치로 서서히 움직여 주십시오.



**열간 시동**

주위 온도가 높은 곳에서 엔진을 조작한 후, 전원을 끄고 잠깐 방치했다가 재시동시 시동이 걸리지 않는 경우가 있습니다.

필요한 경우에는 다음의 절차를 이용하십시오:

**중요한 안전 조작 주의사항**

다음 절차를 실행하기 전에는 엔진 스위치를 OFF 위치로 돌려주십시오. 그렇게하면 스로틀이 고속 속도 위치일 때에 최대 속도로 엔진의 시동을 걸고 가동하는 것을 방지해줍니다. 스로틀이 고속 속도 위치인 상태에서 엔진 시동을 걸면 기기가 앞으로 빠르게 움직이거나 칼날이 최대 속도로 회전합니다. 이것은 인적 부상을 초래할 수 있습니다.

**•틸러 타입**

1. 기기의 엔진 스위치를 OFF 위치로 합니다.
2. 초우크 레버를 열림 위치로 움직입니다.
3. 기기의 스로틀 레버를 고속 속도 위치로 유지합니다.
4. 스타터 손잡이를 3~5번 당깁니다.

4 페이지의 엔진 시동절기에서의 절차에 따라서 열림 위치의 초우크 레버로 엔진의 시동을 겁니다.

**•펌프 타입**

1. 엔진 스위치를 OFF 위치로 합니다.
2. 초우크 레버를 열림 위치로 움직입니다.
3. 스로틀 레버를 고속 속도 위치로 유지합니다.
4. 스타터 손잡이를 3~5번 당깁니다.

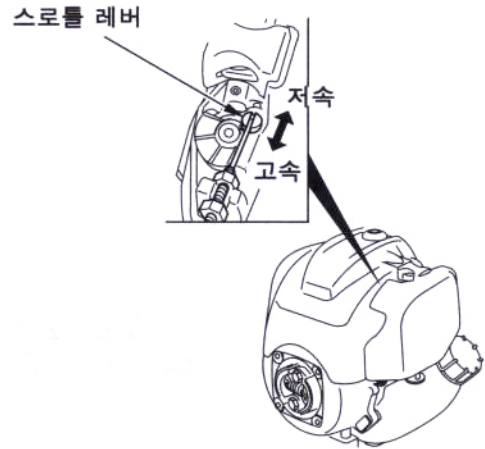
4 페이지의 엔진 시동절기에서의 절차에 따라서 열림 위치의 초우크 레버로 엔진의 시동을 겁니다.

**엔진 속도 조절**

표준 / 틸러 타입:

원하는 엔진 속도에 따라 스로틀 레버의 위치를 맞추십시오.

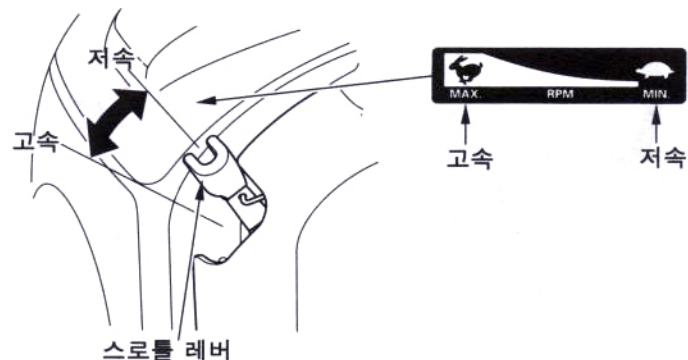
여기에서 보여지는 스로틀 레버는 본 엔진에 의해 동력이 제공되는 장비에 리모트 컨트롤이 연결됩니다. 리모트 컨트롤 정보와 권장 엔진 속도에 관해서는 장비와 함께 제공되는 설명서를 참조하십시오.



**펌프 타입:**

원하는 엔진 속도에 따라 스로틀 레버의 위치를 맞추십시오.

권장하는 엔진 속도에 관해서는 이 엔진이 장착된 장비와 함께 제공하는 취급 설명서를 참조하십시오.



## 엔진 정지하기

표준 / 킬러 타입:

비상시에 엔진을 정지시키려면 기기의 엔진 스위치를 OFF 위치로 돌리기만 하면 됩니다. 통상의 조건하에서는 다음의 절차를 이용하십시오.

1. 먼저 스로틀 레버를 저속 위치로 합니다.

여기에서 보여지는 스로틀 레버는 본 엔진에 의해 동력이 제공되는 장비에 리모트 컨트롤이 연결됩니다. 리모트 컨트롤 정보와 권장 엔진 속도에 관해서는 장비와 함께 제공되는 설명서를 참조하십시오.

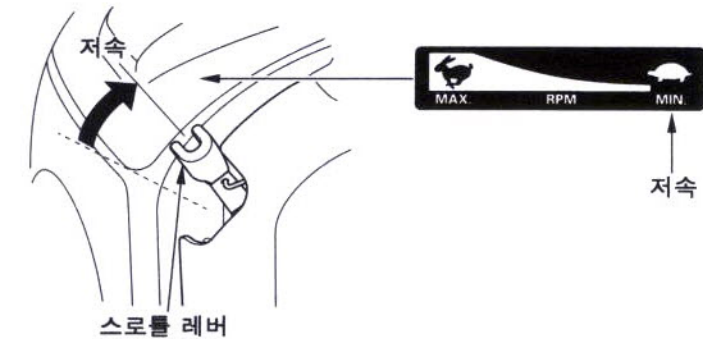


2. 장비의 엔진 스위치를 OFF 위치로 합니다.

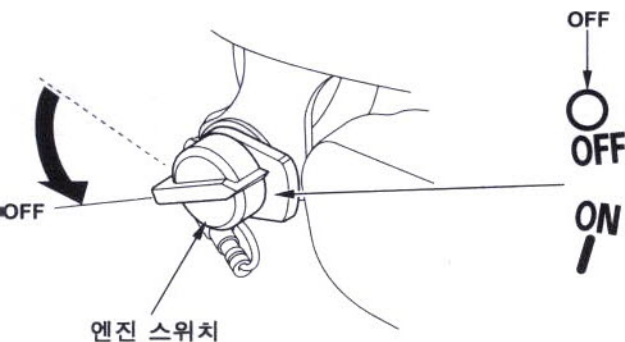
킬프 타입:

비상시에 엔진을 정지시키려면 간단히 엔진 스위치를 OFF 위치로 돌리기만 하면 됩니다. 통상의 조건하에서는 다음의 절차를 이용하십시오.

1. 먼저 스로틀 레버를 저속 위치로 합니다.



2. 엔진 스위치를 OFF 위치로 합니다.



## 엔진 정기점검

### 유지보수의 중요성

안전하고, 경제적이고 문제없는 조작을 위해서는 올바른 유지보수가 필수적입니다. 이것은 공기 오염도 줄여줍니다.

### 경고

부적절한 유지보수, 조작전의 문제 해결의 실패는 오작동을 유발해서 심각한 부상이나 사망의 원인이 될 수 있습니다.

본 취급 설명서의 검사, 유지보수 권장사항과 계획에 항상 따라 주십시오.

엔진의 올바른 정비를 도와주기 위해서, 다음 페이지에 기본적인 수공구를 사용한 유지보수 계획, 일상적인 검사 절차와 단순한 유지보수 절차가 포함되어 있습니다. 더욱 어려운 기타 서비스 작업이나 특수 공구를 필요로 하는 작업은 전문가가 취급하며, 보통 Honda 기술자 또는 기타 자격을 가진 정비사가 시행합니다.

유지보수 계획은 일상 조작 상태에 적용됩니다. 높은 부하를 지탱하거나 고온 조작과 같은 일상적이지 않은 상태에서 엔진을 조작하는 경우나 먼지가 많은 곳에서 사용하는 경우에는, 여러분의 개별적인 필요성과 사용 방법에 적용할 수 있는 권장사항에 관해서 구입하신 판매점에 문의해 주십시오.

**Honda 순정품이나 그에 동등한 부품만을 사용하십시오.** 동등한 품질이 아닌 부품을 사용하여 교체하거나 수리하면 엔진에 손상을 초래할 수 있습니다.

### 유지보수 안전

준수해야 할 가장 중요한 안전 주의사항의 일부는 다음과 같습니다. 그렇지만, 유지보수를 실행하는 데에 있어서 발생할 수 있는 모든 위험에 대해서 경고할 수는 없습니다. 주어진 작업을 실행할 것인지 아닌지는 여러분만이 결정할 수 있습니다.

### 경고

유지보수에 관한 지시나 주의사항을 올바르게 따르지 않으면 심각한 부상이나 사망하게 될 수 있습니다.

취급 설명서의 절차와 주의사항에 항상 따라 주십시오.

## 안전 주의사항

- 유지보수나 수리를 시작하기 전에 엔진이 OFF 상태인지 확인하십시오. 이것으로 여러 잠재적인 위험을 없애줍니다:
    - 엔진 배기가스로부터의 독성 일산화탄소.  
엔진을 조작할 때에는 언제나 적절한 환기가 되고 있는지 확인하십시오.
    - 뜨거운 부품에 의한 화상.  
만지기 전에 엔진과 배기가스 시스템이 냉각되도록 하십시오.
    - 가동부로부터의 부상.  
지시가 없는 경우에는 엔진을 가동시키지 마십시오.
  - 유지보수나 수리를 시작하기 전에 지침을 읽고, 필요한 공구와 기술을 갖추고 있는지 확인하십시오.
  - 화재나 폭발 가능성을 줄이기 위해서 가솔린 근처에서 작업할 때에는 주의해 주십시오. 부품 청소에는 가솔린이 아닌 불연성 용제만을 사용하십시오. 연료에 관련된 부품 근처에서는 절대로 담배, 불꽃, 화염 물질을 가까이 하지 마십시오.
- 구입하신 판매점이 엔진에 대해서 가장 잘 알고 있으며 유지보수하기 위한 완전한 지식을 갖추고 있다는 것을 기억해 주십시오. 최상의 품질과 신뢰도를 보증하기 위해서는 수리나 교체에 신제품의 Honda 순정품이나 그에 동등한 것만을 사용하십시오.

## 정기점검표

항목	정기 서비스 기간 (3) 경과 월수와 시간 중 먼저 도래하는 것 기준.	매 사용시	최초 1개월 또는 10시간	3개월 마다 또는 25시간	6개월 마다 또는 50시간	1년 마다 또는 100시간	2년 마다 또는 300시간	참조 페이지	
			○	○ (1)	○	○	○		
엔진오일	오일 량 점검 교환	○	○	○				9	
에어 클리너	점검 청소	○		○ (1)				10	
점화 플러그	점검 · 조정 교환					○	○	11	
불꽃 방지 장치 (적용 타입)	청소					○		12-1	
배기 필터 (적용 타입)	청소					○		13	
엔진 냉각 핀	점검				○			11	
너트, 볼트, 패스너 (필요한 경우 다시 조여줌)	점검	○						4	
클러치 슈	점검				○ (2)			정비 지침	
공회전 속도	점검 · 조정					○ (2)		정비 지침	
밸브 간극	점검 · 조정					○ (2)		정비 지침	
연소실	청소	매 300 시간마다 실시 (2)							정비 지침
연료 필터	점검					○		12	
연료 탱크	청소					○		12	
연료 튜브	점검	매 2년 (필요한 경우 교체) (2)							정비 지침
오일 튜브	점검	매 2년 (필요한 경우 교체) (2)							정비 지침

- (1) 먼지가 많은 곳에서 사용하는 경우에는 더 자주 점검하십시오.
- (2) 이 항목들은 소유자가 적절한 공구를 가지고 있고 기계적으로 숙련된 경우가 아니면 구입하신 판매점에서 서비스를 받아야 합니다. Honda 정비 지침서를 참조하십시오.
- (3) 상업용으로 사용할 경우에는, 정확한 점검주기를 확정하기 위해 동시간을 기록합니다.

본 정비점검표 대로 실행하지 못한 경우에 생긴 고장이나 사고는 본사가 책임지지 못 할 수도 있습니다.

# 재급유

## 권장 연료

무연 가솔린
리서치 옥탄 등급 91 이상
펌프 옥탄 등급 86 이상

본 엔진은 무연 가솔린에서 조작하는 것을 보증합니다. 무연 가솔린은 엔진과 점화 플러그 침전물이 적으며 배기가스 시스템 수명을 늘려줍니다.

### 경고

가솔린은 강한 가연성, 폭발성이 있습니다. 연료 주입 시 주의하지 않으면 심한 화상이나 부상을 입을 수 있습니다.

- 엔진을 끄고 열, 불꽃, 화기를 멀리 하십시오.
- 반드시 실외에서 연료 주입을 하여야 합니다.
- 누유된 가솔린은 즉시 닦아야 합니다.

### 알림

연료는 일부 플라스틱 제품이나 페인트에 손상을 입힐 수도 있습니다. 연료 주입시 누유되지 않도록 주의하십시오. 연료 누유에 의한 손상은 제품 보증 대상에서 제외됩니다.

오래되거나 오염된 가솔린 또는 오일/가솔린 혼합물은 절대 사용하지 마십시오. 연료 탱크에 오물이나 물이 들어가지 않도록 하십시오.

과부하 상태에서 엔진을 운전할 경우에 가벼운 스파크 노킹이나 핑하는 금속음이 들릴 수 있지만 걱정하지 않아도 됩니다.

간약 보통 상태에서 일정한 속도로 엔진을 운전하면서 스파크 노킹이나 핑하는 금속음이 들리면 가솔린을 바꾸십시오. 다른 가솔린으로 바꾸어도 스파크 노킹이나 핑하는 금속음이 계속되면 구입하신 판매점에 문의해 주십시오.

### 알림

스파크 노킹이나 핑하는 금속음이 계속되는 상태로 계속 엔진을 가동시키면 엔진에 손상을 줄 수 있습니다.

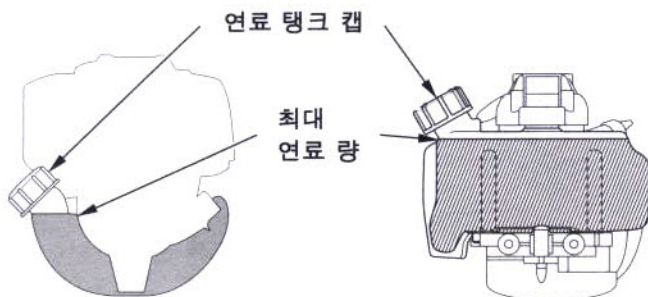
스파크 노킹이나 핑하는 금속음이 계속되는 상태에서 운전을 계속하면 잘못 사용하고 있는 것입니다. 잘못 사용에 의한 손상은 제품 보증 대상이 되지 않습니다.

반투명의 연료 탱크를 통해서 연료량을 눈으로 확인합니다.

연료량이 낮으면 엔진을 정지시키고 통풍이 잘되는 곳에서 재급유하십시오. 엔진을 가동시킨 경우에는 냉각되도록 하십시오.

표준 / 펌프 타입:

틸러 타입:



재급유하려면, 그림과 같이 연료 탱크 캡이 위로 가도록 지면에 엔진을 놓아두십시오. 연료 탱크 캡을 탈거하고 주입구의 상한선까지 가솔린으로 탱크를 채웁니다. 주의해서 재급유해 연료가 쏟기는 것을 방지해 주십시오. 연료상한선 이상 연료를 채우지 마십시오. 주입구에는 연료가 없어야 합니다. 재급유 후에 연료 탱크 캡을 단단히 조여 주십시오.

가솔린 증기가 화염이나 불꽃에 이룰 수 있는 건물내부에서는 절대로 엔진의 재급유를 하지 마십시오. 가솔린은 점화용 보조 버너, 바베큐, 전기제품, 전동 공구 등에서 떨어진 곳에 보관하십시오.

쏟겨진 연료는 화재의 위험이 있는 것 뿐만 아니라, 환경에도 좋지 않은 영향을 줍니다. 쏟겨진 연료는 즉시 닦아내십시오.

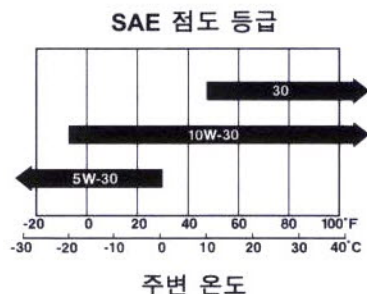
산화 연료에 관한 안내는 17 페이지를 참조하십시오.

## 엔진 오일

오일은 성능과 수명에 영향을 미치는 주요 요인입니다. 4 행정 자동차용 엔진 오일을 사용하십시오.

### 권장 오일

API(미국석유협회)분류인 SJ, SL, 또는 그에 동등한 4 행정 자동차용 엔진 오일을 사용하십시오. 오일 용기에 있는 라벨에 API 서비스 SJ, SL 또는 그에 동등한 글자가 쓰여져 있는가를 항상 확인하십시오.



일반적인 용도로 SAE 10W-30을 권장합니다. 거주 지역의 평균 온도가 권장 범위내인 경우에 차트의 다른 점도의 것도 사용할 수 있습니다.

표준 / 틸러 타입:

본 엔진의 권장 운전 외기온도 범위는 -5°C ~ 40°C 입니다.

펌프 타입:

본 엔진의 권장 운전 외기온도 범위는 5°C ~ 40°C 입니다.



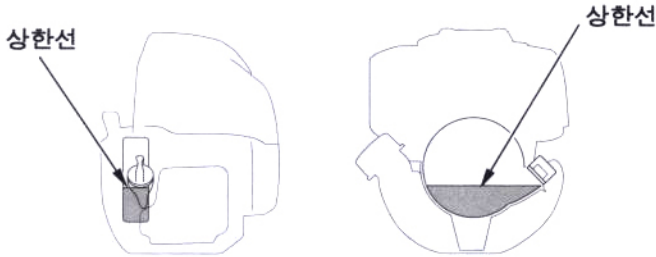
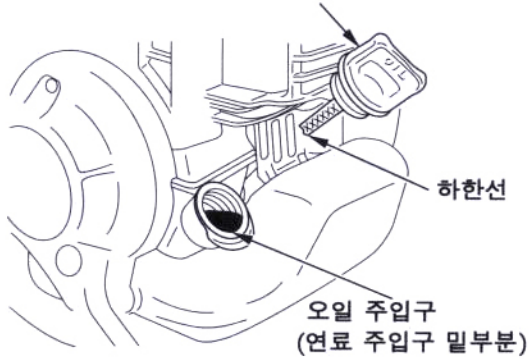
## 오일 량 점검

매번 사용할 때마다 엔진 오일 량을 확인하거나 연속적으로 조작하는 경우에는 10시간마다 확인해 주십시오.

오일 량의 점검은 평탄한 곳에서 엔진을 수평으로 하여 정지시킨 후 실시합니다.

1. 오일 캡 / 딥 스틱을 꺼내서 깨끗하게 닦습니다.
2. 오일 주입구로 오일 캡 / 딥 스틱을 돌리지 말고 곧바로 삽입한 후 꺼내서 딥 스틱에 보여지는 오일 량을 확인하십시오.
3. 오일 량이 딥 스틱의 하한선 또는 그 이하인 경우에는 권장 오일 (8페이지 참조)을 연료 주입구 밑부분까지 넣으십시오. 오일을 과다하게 채우거나 덜 채우는 것을 방지하기 위해서는 오일을 넣을 때에 그림과 같이 엔진이 편평한 곳에 있도록 하십시오.

오일 캡 / 딥 스틱



4. 오일 캡 / 딥 스틱을 다시 단단히 잠그십시오.

### 알림

오일 량이 부족한 상태로 엔진을 운전하는 것은 엔진 손상의 원인이 됩니다.

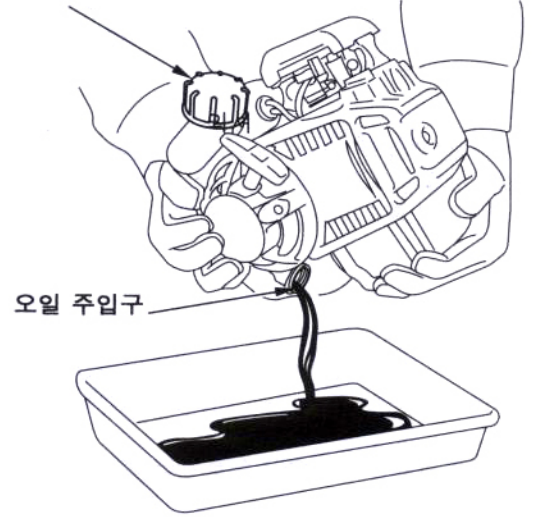
## 오일 교환

빠르고 완전한 배출을 위해 엔진이 따뜻한 상태에서 오일을 빼내십시오.

1. 연료 탱크 캡이 단단히 잠겨졌는지 확인하십시오.
2. 엔진 아래에 적당한 용기를 놓고 사용한 오일을 담습니다.
3. 오일 캡 / 딥 스틱을 떼어내고 오일 주입구 쪽으로 엔진을 기울여서 용기에 오일을 배출시키십시오.

사용한 엔진 오일은 환경을 오염시키지 않는 방법으로 처분하십시오. 사용한 오일은 밀폐된 용기에 넣어 지역 재활용 센터나 재생 서비스 센터에 가지고 가시기를 권장합니다. 쓰레기로 버리거나 지면에 쏟아 버리거나 하수구에 버리지 마십시오.

연료 탱크 캡

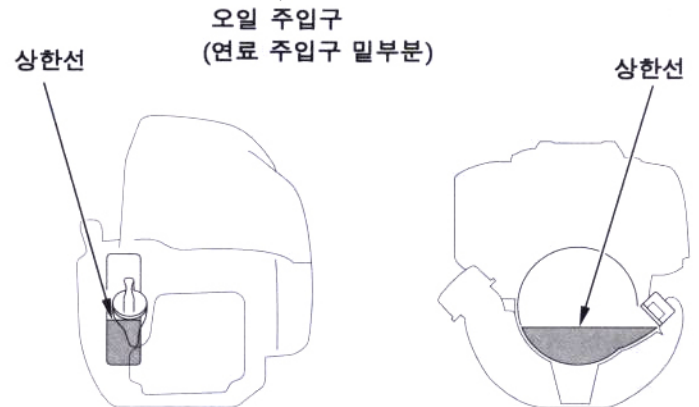
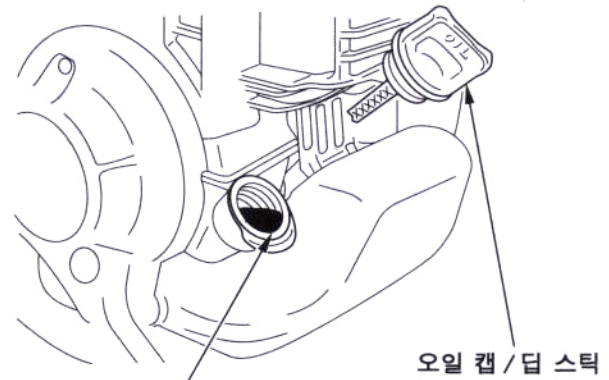


4. 엔진을 편평한 곳에 둔 상태로 권장 오일 (8 페이지 참조)을 오일 주입구 밑부분까지 넣으십시오.

배출 후에도 일부 오일이 엔진에 남습니다. 새 오일로 재급유할 때에는 우선 80 cc 이하로 넣습니다. 그리고 아래의 그림과 같이 오일 주입구의 밑부분까지 충분히 오일을 보충하여 주십시오.

### 알림

오일 량이 낮거나 너무 높은 상태로 엔진의 시동을 걸면 엔진에 손상을 줄 수 있습니다.



5. 오일 캡 / 딥 스틱을 다시 단단히 잠그십시오. 오일이 쏟아진 경우에는 잘 닦아내 주십시오.

# 에어 클리너

에어 클리너 엘레먼트가 더러워지면 카뷰레터로의 공기 흐름을 방해해서 엔진 성능을 떨어뜨립니다. 먼지가 많은 곳에서 엔진을 조작하는 경우에는 정기점검표에서 지정된 것보다 더 자주 에어 클리너 엘레먼트를 청소하십시오.

## 알림

에어 클리너 엘레먼트없이 또는 에어 클리너 엘레먼트가 손상된 채 엔진을 작동시키면 먼지가 엔진 내부로 들어가게 되어 급속한 엔진 손상의 원인이 됩니다. 이런 종류의 손상은 품질 보증 대상에서 제외됩니다.

## 점검

에어 클리너 커버의 래치 탭을 눌러서 커버를 떼어냅니다. 에어 클리너 엘레먼트를 확인합니다. 더럽혀진 에어 클리너 엘레먼트를 청소 또는 교체합니다. 손상된 에어 클리너 엘레먼트는 항상 교체해 주십시오.

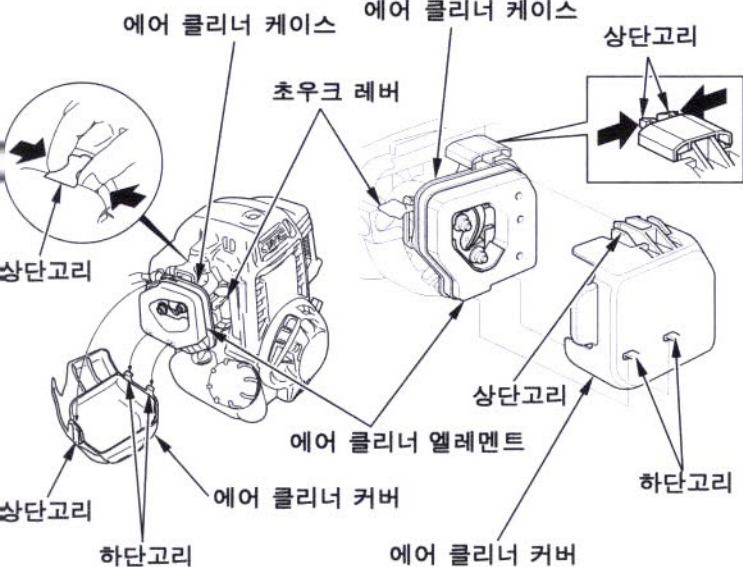
에어 클리너와 엘레먼트 서비스에 적용되는 설명에 대해서는 본 페이지를 참조하십시오.

에어 클리너 엘레먼트와 에어 클리너 커버를 재설치하십시오.

### GX25

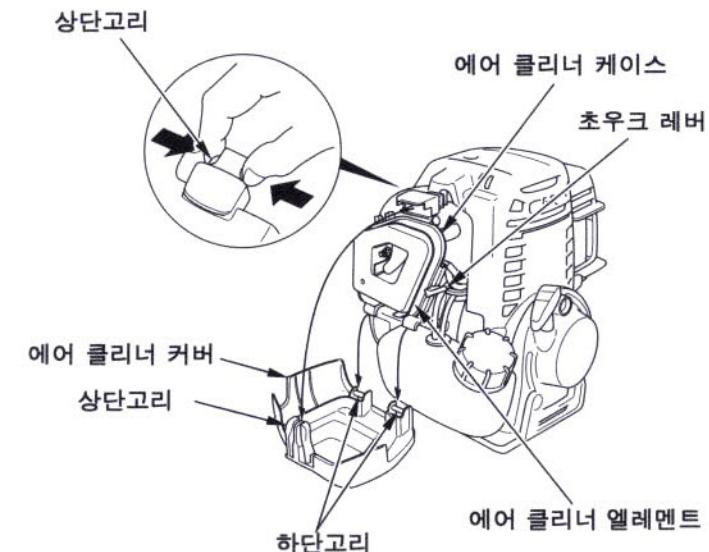
표준 / 펌프 타입:

필러 타입:



### GX35

표준 / 필러 타입:



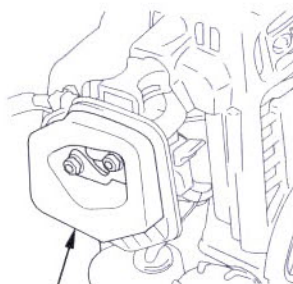
## 청소

- 따뜻한 비눗물로 에어 클리너 엘레먼트를 청소하고 행구어서 완전히 말려주십시오. 또는 불연성 용제로 청소해서 건조시키십시오.
- 깨끗한 엔진 오일에 에어 클리너 엘레먼트를 담근 후 여분의 오일을 짜내 주십시오. 엘레먼트에 오일이 너무 많이 남아 있으면 시동이 어렵거나 엔진 가동시에 검은 연기가 납니다.
- 젖은 천으로 에어 클리너 케이스와 커버의 먼지를 닦아내 주십시오. 카뷰레터에 먼지가 들어가지 않도록 주의해 주십시오.

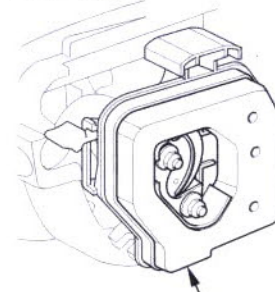
### GX25

표준 / 펌프 타입:

필러 타입:



에어 클리너 엘레먼트

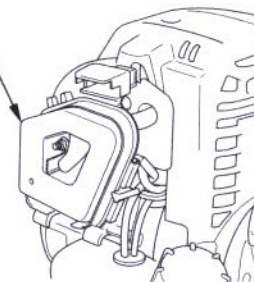


에어 클리너 엘레먼트

### GX35

표준 / 필러 타입:

에어 클리너 엘레먼트



- 에어 클리너 엘레먼트와 에어 클리너 커버를 다시 단단히 잠그십시오.

## 점화 플러그

권장 점화 플러그 : CM5H(NGK), CMR5H(NGK)

권장 점화 플러그는 정상시의 엔진 운전 온도에 충분히 대응할 수 있도록 되어 있습니다.

### 알림

부적절한 점화 플러그는 엔진에 손상을 줄 수 있습니다.

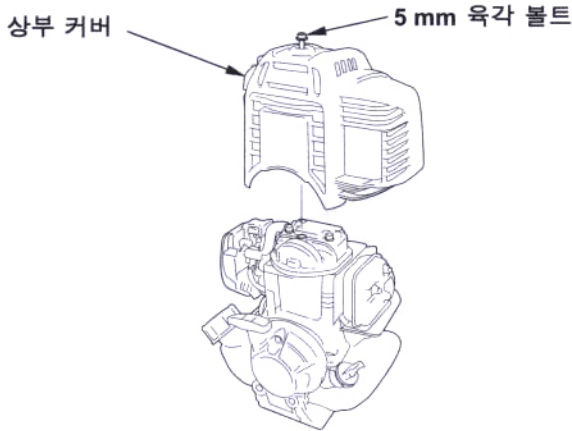
원활한 엔진 작동을 위해서는 점화 플러그는 적절한 간극이 유지되어야 하며 불순물이 끼지 않도록 해야 합니다.

1. 상부 커버를 탈거합니다.  
5 mm 육각 볼트를 육각 렌치로 푼 후 상부 커버를 탈거합니다.

### 주의

상부 커버를 탈거한 상태에서는 엔진을 작동시키지 마십시오.  
상부 커버를 탈거한 상태에서는 리코일 스타터 손잡이를 당기지 마십시오.

회전하는 부속품에 의해서 부상을 입거나 머플러에 의한 화상을 입을 수 있습니다.



2. 점화 플러그 캡을 탈거하고 점화 플러그 주위의 불순물을 제거하십시오.
3. 5/8 인치 점화 플러그 렌치로 점화 플러그를 탈거합니다.



4. 점화 플러그를 검사합니다. 점화 플러그가 손상 혹은 심하게 오염되었거나, 시일링 와셔의 상태가 불량, 혹은 전극이 마모되었을 경우 교체하십시오.



5. 와이어 타입 필러 게이지로 점화 플러그 전극 간극을 측정하십시오. 필요한 경우에는 측면 전극을 조심스럽게 구부려서 간극을 수정하십시오.  
플러그 간극 :

0.60 - 0.70 mm

6. 나사산의 마모를 피하기 위해서 손으로 점화 플러그를 조심해서 가볍게 장착합니다.
7. 점화 플러그를 장착한 다음 5/8 인치 점화 플러그 렌치로 시일링 와셔를 압축하기 위해 단단히 조입니다.
8. 신품 점화 플러그를 장착할 때 와셔를 압축하기 위해 점화 플러그가 안착된 후, 2분의 1 바퀴를 더 조입니다.
9. 원래의 점화 플러그를 재설치할 때 와셔를 압축하기 위해 점화 플러그가 안착된 후, 8분의 1에서 4분의 1 바퀴를 더 조입니다.

### 알림

점화 플러그가 헐거우면 과열되어서 엔진에 손상을 줄 수 있습니다. 점화 플러그를 과도하게 조이면 실린더 헤드의 나사를 손상시킬 수 있습니다.

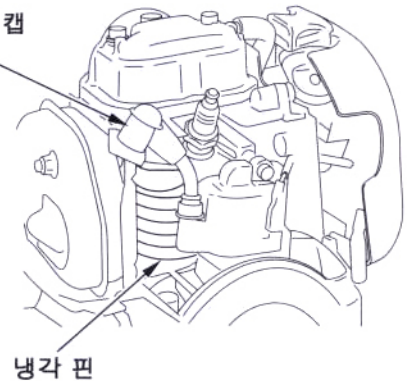
10. 점화 플러그 캡을 부착합니다.
11. 상부 커버를 장착하고 육각 렌치로 5 mm 육각 볼트를 단단히 조여주십시오.

## 냉각 핀

### 검사

1. 5 mm 육각 볼트를 푼 후 상부 커버를 탈거합니다.
2. 점화 플러그 캡을 탈거합니다.
3. 엔진 냉각 핀을 검사하고 필요한 경우에는 이물질질을 청소합니다.

### 점화 플러그 캡



4. 점화 플러그 캡을 다시 연결합니다.
5. 상부 커버를 장착하고 5 mm 육각 볼트를 단단히 조여주십시오.

## 연료 필터와 연료 탱크

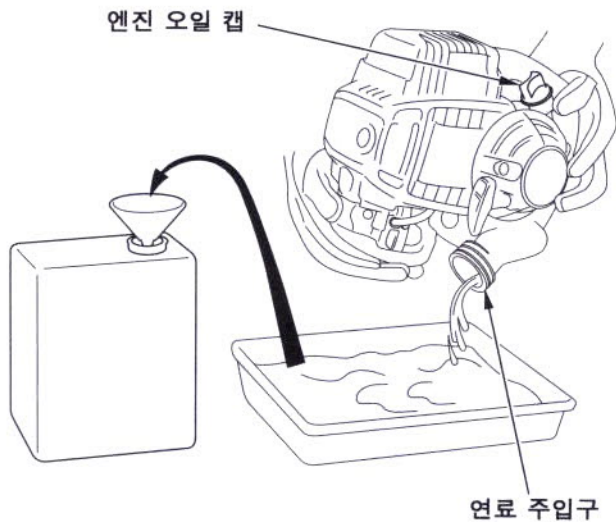
### 연료 필터 검사와 연료 탱크 청소

#### ⚠ 경고

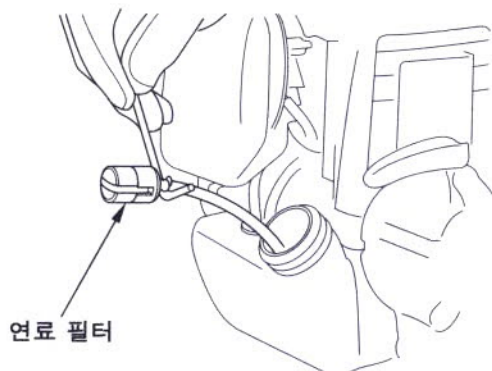
가솔린은 고가연성, 폭발성 물질입니다.  
연료를 취급할 때 화상이나 중상을 입을 수 있습니다.

- 엔진을 끄고 열이나 불꽃, 화기를 피해 주십시오.
- 연료를 주입할 때는 실외에서만 해주십시오.
- 흘린 연료는 즉시 닦아 주십시오.

1. 엔진 오일 캡이 단단히 조여져 있는지 확인합니다.
2. 연료 탱크 캡을 탈거하고 연료 주입구쪽으로 엔진을 기울여서 깨끗한 가솔린 용기에 연료를 배출시키십시오.



3. 부분적으로 편 종이클립 같은 철사로 흑색의 연료 튜브를 걸어서 연료 주입구에서 연료 필터를 당겨냅니다.
4. 연료 필터를 검사합니다. 연료 필터가 더러운 경우에는 불연성 또는 인화점이 높은 용제로 잘 닦아내 주십시오. 연료 필터가 너무 더러우면 교환해 주십시오.



5. 불연성 또는 인화점이 높은 용제로 연료 탱크 내부를 헹구어서 연료 탱크내의 물이나 먼지를 제거하십시오.
6. 연료 필터를 연료 탱크 안으로 넣고 연료 탱크 캡을 단단히 조여주십시오.

## 불꽃 비산 방지 장치(적용 타입)

불꽃 비산 방지 장치는 엔진 타입에 따라 표준 사양이거나 선택 사양이 됩니다. 지역에 따라서는 불꽃 비산 방지 장치 없이 엔진을 조작하는 것을 불법으로 하고 있습니다. 사용 지역의 법이나 규정을 확인하십시오. 불꽃 비산 방지 장치는 구입하신 판매점에서 구입이 가능합니다.

불꽃 비산 방지 장치는 100 시간마다 정기점검을 해서 성능을 유지하도록 해야 합니다.

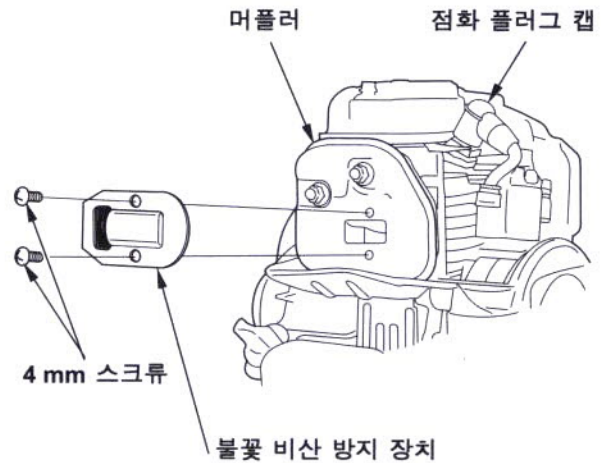
엔진이 가동중이면 머플러가 매우 뜨거워집니다. 불꽃 비산 방지 장치의 정기점검 전에는 머플러를 냉각시키십시오.

### GX25

표준 / 펌프 타입 :

#### 불꽃 비산 방지 장치 탈거

1. 5 mm 육각 볼트를 푼 후 상부 커버를 탈거합니다(11페이지 참조).
2. 불꽃 비산 방지 장치에서 4 mm 나사를 풀어서 머플러에서 불꽃 비산 방지 장치를 탈거합니다.

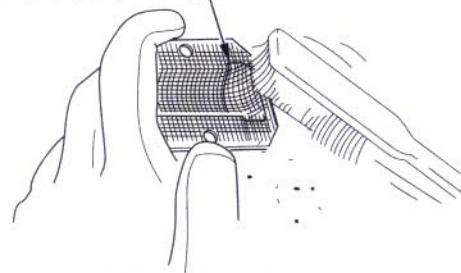


#### 불꽃 비산 방지 장치 청소와 검사

1. 브러시를 사용해서 불꽃 비산 방지 장치 스크린으로부터 카본 침적물을 제거하십시오. 스크린을 손상시키지 않도록 주의하십시오.

불꽃 비산 방지 장치에는 깨진 부분이나 구멍이 없어야 합니다. 손상된 경우에는 불꽃 비산 방지 장치를 교체하십시오.

#### 불꽃 비산 방지 장치 스크린



2. 불꽃 비산 방지 장치를 탈거의 반대 순서로 장착합니다.

불꽃 비산 방지 장치를 장착할 때에는 불꽃 비산 방지 장치의 배출구가 점화 플러그의 반대쪽을 향해야 합니다.

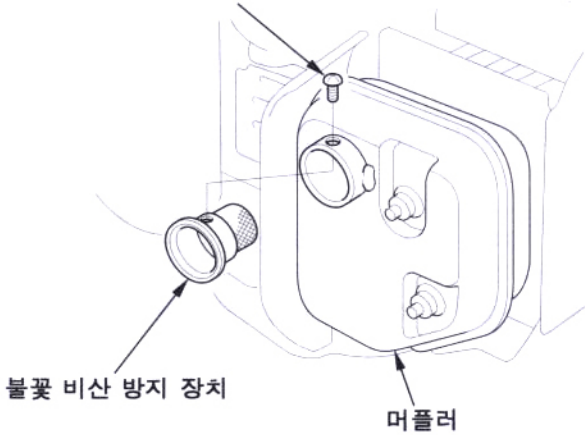
3. 상부 커버를 장착하고 5 mm 육각 볼트를 단단히 조여주십시오(11페이지 참조).

## 틸러 타입

### 불꽃 비산 방지 장치 탈거

1. 5 mm 육각 볼트를 풀 후 상부 커버를 탈거합니다(11페이지 참조).
2. 3×6 mm 탭핑 나사를 불꽃 비산 방지 장치에서 탈거하고 머플러에서 불꽃 비산 방지 장치를 탈거합니다.

3 × 6 mm 탭핑 나사



### 불꽃 비산 방지 장치 청소와 검사

1. 브러시를 사용해서 불꽃 비산 방지 장치 스크린으로부터 카본 침적물을 제거하십시오. 스크린을 손상시키지 않도록 주의하십시오.

불꽃 비산 방지 장치에는 깨진 부분이나 구멍이 없어야 합니다. 손상된 경우에는 불꽃 비산 방지 장치를 교체하십시오.

불꽃 비산 방지 장치 스크린



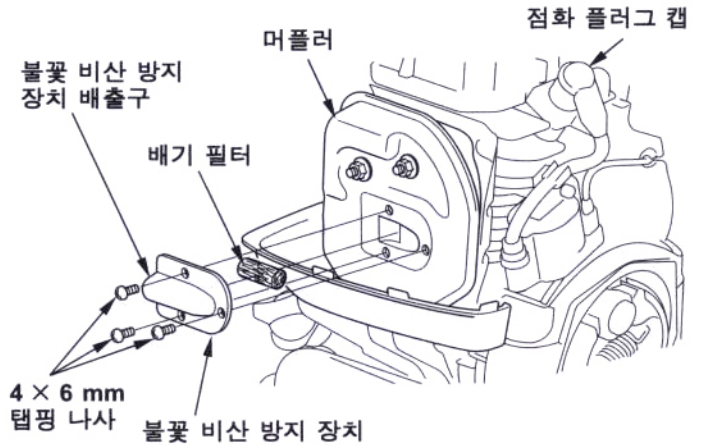
2. 불꽃 비산 방지 장치를 탈거의 반대 순서로 장착합니다.
3. 상부 커버를 장착하고 5 mm 육각 볼트를 단단히 조여주십시오(11 페이지 참조).

## GX35

### 표준 타입:

### 불꽃 비산 방지 장치 탈거

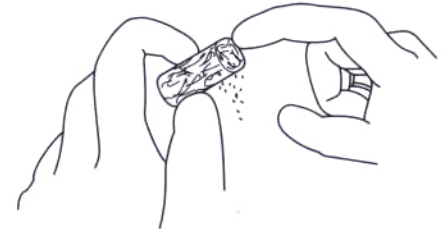
1. 5 mm 육각 볼트를 풀 후 상부 커버를 탈거합니다(11페이지 참조).
2. 4×6 mm 탭핑 나사를 불꽃 비산 방지 장치에서 탈거하고 머플러에서 불꽃 비산 방지 장치와 배기 필터를 탈거합니다.



### 배기 필터 청소와 검사

배기 필터를 잡고 손가락으로 가볍게 쳐서 카본 침적물을 제거하십시오. 세게 치지 않도록 주의하십시오.

배기 필터에는 깨진 부분이나 구멍이 없어야 합니다. 만일 손상되거나 지나치게 더럽혀진 경우에는 구입하신 판매점의 점검을 받으십시오.

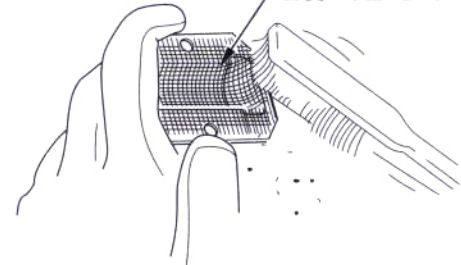


### 불꽃 비산 방지 장치 청소와 검사

1. 브러시를 사용해서 불꽃 비산 방지 장치 스크린으로부터 카본 침적물을 제거합니다. 스크린을 손상시키지 않도록 주의하십시오.

불꽃 비산 방지 장치에는 깨진 부분이나 구멍이 없어야 합니다. 손상된 경우에는 불꽃 비산 방지 장치를 교체하십시오.

불꽃 비산 방지 장치 스크린



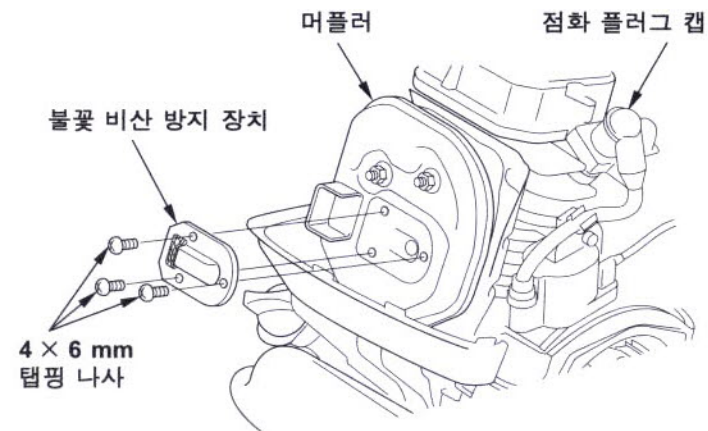
2. 배기 필터와 불꽃 비산 방지 장치를 탈거의 반대 순서로 장착합니다.

불꽃 비산 방지 장치를 장착할 때에는 불꽃 비산 방지 장치의 배출구가 점화 플러그의 반대쪽을 향해야 합니다.

3. 상부 커버를 장착하고 5 mm 육각 볼트를 단단히 조여주십시오(11 페이지 참조).

### 불꽃 비산 방지 장치 탈거

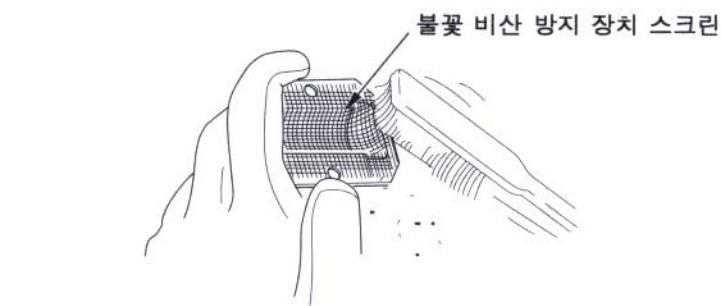
1. 5 mm 육각 볼트를 푼 후 상부 커버를 탈거합니다 (11페이지 참조).
2. 4×6 mm 탭핑 나사를 불꽃 비산 방지 장치에서 탈거하고 머플러에서 불꽃 비산 방지 장치를 탈거합니다.



### 불꽃 비산 방지 장치 청소와 검사

1. 브러시를 사용해서 불꽃 비산 방지 장치 스크린으로부터 카본 침적물을 제거합니다. 스크린을 손상시키지 않도록 주의하십시오.

불꽃 비산 방지 장치에는 깨진 부분이나 구멍이 없어야 합니다. 손상된 경우에는 불꽃 비산 방지 장치를 교체하십시오.



2. 배기 필터와 불꽃 비산 방지 장치를 탈거의 반대 순서로 장착합니다.

불꽃 비산 방지 장치를 장착할 때에는 불꽃 비산 방지 장치의 배출구가 점화 플러그의 반대쪽을 향해야 합니다.

3. 상부 커버를 장착하고 5 mm 육각 볼트를 단단히 조여주십시오 (11페이지 참조).

## 유익한 정보 및 제한

### 엔진의 보관

#### 보관 준비

올바른 보관 준비는 엔진에 문제가 생기지 않고 좋은 상태로 보이도록 보관하는 데에 필수적인 것입니다. 다음 단계는 녹과 부식에 의한 엔진의 기능과 외형의 손상을 방지해주며, 엔진을 다시 사용할 때에 엔진 시동 걸기를 손쉽게 해 줍니다.

#### 청소

엔진을 운전한 다음에는 청소하기 전에 머플러를 최소한 30분은 식혀야 합니다. 모든 외표면을 닦고 손상된 도색을 칠하고 녹이 슬 수 있는 기타 부분을 오일의 얇은 막으로 코팅합니다.

#### 알림

정원의 호스나 세척기로 장비를 세차게 씻는 것은 에어 클리너나 머플러에 물이 들어가게 됩니다. 에어 클리너 속에 물이 들어가면 에어 필터를 젖게 하고 에어 필터와 머플러를 통해서 실린더에 물이 들어가 엔진 손상의 원인이 됩니다.

#### 연료

가솔린은 산화되며 보관시에 열화됩니다. 오래된 가솔린은 시동 걸기를 어렵게 하며, 끈끈한 침적물로 연료 시스템이 막히게 합니다. 엔진의 가솔린이 보관중에 열화되면, 카뷰레터와 기타 연료 시스템의 정기점검 또는 교체를 할 필요가 있습니다.

기능상의 문제없이 연료 탱크와 카뷰레터에 가솔린을 방치할 수 있는 시간은 가솔린 브랜드, 보관 온도, 연료 탱크를 부분적으로 채웠는지 완전히 채웠는지에 따라 달라집니다. 부분적으로 채운 연료 탱크내의 공기는 연료의 열화를 촉진합니다. 보관 온도가 매우 따뜻한 경우 연료 열화를 가속화합니다. 연료 열화 문제는 몇달 내에 발생할 수 있으며, 연료 탱크를 채울 때에 가솔린이 새 것이 아닌 경우에는 더 짧아질 수 있습니다.

보관 준비를 무시한 결과 발생한 연료 시스템 손상 또는 엔진 성능 문제는 보증에서 제외됩니다.

연료 보관 수명을 연장하기 위한 목적으로 만들어진 가솔린 안정제를 첨가할 수 있으며, 연료 탱크와 카뷰레터내의 연료를 배출하여 연료 열화 문제를 피할 수 있습니다.

#### 가솔린 안정제 첨가해서 연료 보관 수명 늘리기

안정제를 첨가할 때 연료 탱크에 청정 가솔린으로 채웁니다. 가득 채우지 못한 상태에서는 연료 탱크 내의 산소가 보관중인 연료를 열화 시킵니다. 보충용 가솔린을 용기에 담을 경우에는 반드시 청정 가솔린만을 담도록 해야 합니다.

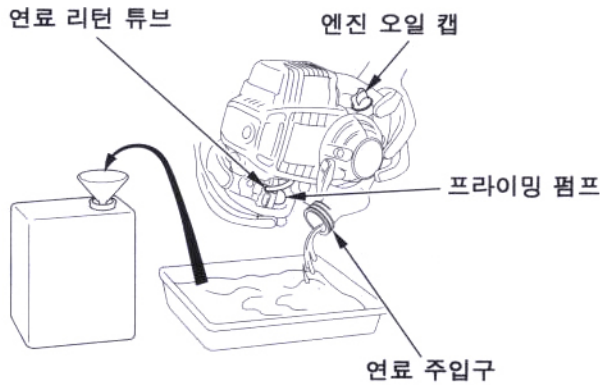
1. 연료 안정제는 제조사의 지시에 따라서 첨가하십시오.
2. 연료 안정제를 첨가한 후, 실외에서 10분동안 엔진을 가동해서 카뷰레터 내의 가솔린을 연료 안정제를 첨가한 가솔린과 교체하십시오.
3. 엔진을 정지시킵니다.

**경고**

가솔린은 고가연성, 폭발성 물질입니다.  
연료를 취급할 때 화상이나 중상을 입을 수 있습니다.

- 엔진을 끄고 열이나 불꽃, 화기를 피해 주십시오.
- 연료를 주입할 때는 실외에서만 해주십시오.
- 흘린 연료는 즉시 닦아 주십시오.

1. 엔진 오일 캡이 단단히 조여져 있는지 확인하십시오.
2. 연료 탱크 캡을 떼어내고 연료 주입구쪽으로 엔진을 기울여서 깨끗한 가솔린 용기에 연료를 배출시키십시오.
3. 연료 리턴 튜브에 더이상 연료가 없어질 때까지 프레이밍 펌프를 수차례 눌러주십시오.
4. 연료 주입구쪽으로 엔진을 다시 기울여서 연료를 배출시킵니다.



5. 모든 연료를 배출시킨 후에 연료 탱크 캡을 다시 단단히 조여주십시오.

**엔진 오일**

1. 엔진 오일을 교환(9 페이지 참조)
2. 5 mm 육각 볼트를 푼 후 상부 커버를 떼어냅니다(11 페이지 참조).
3. 점화 플러그를 빼냅니다. (11 페이지 참조)
4. 실린더에 깨끗한 엔진 오일을 몇 방울 주입합니다.
5. 상부 커버를 일시적으로 부착합니다.
6. 엔진 스타터 손잡이를 수차례 잡아 당겨 실린더 안의 오일이 고루 퍼지게 합니다.
7. 상부 커버를 떼어낸 후 점화 플러그를 재설치합니다.
8. 상부 커버를 설치하고 5 mm 육각 볼트를 단단히 조여주십시오(11 페이지 참조).
9. 저항이 느껴질 때까지 스타터 손잡이를 천천히 당기십시오.

**보관시 주의사항**

엔진의 연료 탱크와 카뷰레터에 가솔린을 넣은 채로 보관하는 경우 가솔린 증기로 인해 점화되는 위험을 줄이는 것이 중요합니다. 난로, 급탕 장치 또는 의류 건조기 등과 같이 화염으로 조작되는 가전제품으로부터 멀리하고, 환기가 잘 되는 곳에 보관하십시오. 또한 불꽃이 발생하는 전기 모터가 있는 곳이나, 전동 공구를 조작하는 곳은 피해 주십시오.

녹이나 부식을 촉진할 수 있으므로 가능하면 습도가 높은 곳에는 보관을 피해주십시오.

엔진은 수평이 되게 보관하여 주십시오. 기울어지면 연료나 오일이 쉼 수 있습니다.

엔진과 배기 시스템이 냉각된 상태에서 엔진에 커버를 덮어서 먼지가 들어가지 않게 하십시오. 뜨거운 엔진과 배기 시스템으로 인해서 일부 소재가 불이 붙거나 녹을 수 있습니다. 먼지 커버로서 플라스틱 시트는 사용하지 마십시오. 기공이 없는 커버는 엔진 주위에 습기가 차게해서 녹과 부식을 촉진합니다.

**보관중 재사용**

이 설명서의 "시동 전 점검"(4 페이지 참조)부분에 설명되어 있는 대로 엔진을 점검합니다.

보관시에 연료를 배출시킨 경우, 새 가솔린으로 연료를 채워주십시오. 재급유용의 가솔린 용기를 보관하는 경우에는, 새 가솔린만을 넣어두도록 하십시오. 가솔린은 시간이 지남에 따라 산화되고 열화되어서 시동 걸기가 어렵게 됩니다.

보관시에 실린더가 오일로 코팅되었다면, 시동을 걸 때에 엔진에서 잠시 연기가 날 수 있습니다. 이것은 정상입니다.

**운반**

엔진을 가동시킨 뒤, 장비를 운반 차량에 실기 전에 최소 15분간 스텍히 주십시오. 뜨거운 엔진과 배기 시스템에 의해 화상을 입거나 인화할 수 있습니다.

## 예상하지 못한 문제에 대한 대응

엔진의 시동이 걸리지 않을 때	원인	해결
1. 제어부 위치 점검.	초우크 열림.	엔진이 따뜻하지 않은 경우 레버를 닫힘 위치로 함.
	엔진 스위치 OFF. (장비측)	엔진 스위치를 ON 위치로 함.
2. 연료 점검.	연료가 없음.	재급유 (8페이지 참조).
	불량 연료: 열화된 가솔린 주입 연료의 배출 없이 보관된 엔진.	연료 탱크와 카뷰레터의 연료를 배출 (15 페이지 참조). 청정 가솔린을 주입 (8 페이지 참조).
3. 점화 플러그 검사.	점화 플러그의 결함, 오염 또는 부적절한 간극.	전극의 간극 조정, 점화 플러그 교환 (11 페이지 참조).
	점화 플러그가 연료로 젖음 (엔진에서 넘침).	점화 플러그를 건조시켜서 재설치 하고 엔진 작동 시킴 (4 페이지 참조).
4. 엔진을 구입하신 판매점에 가져가거나 정비 지침서 참조.	연료 필터 막힘, 카뷰레터 오작동, 점화 오작동, 밸브 고착 등.	교환 또는 수리 필요에 따라 부품 교체.

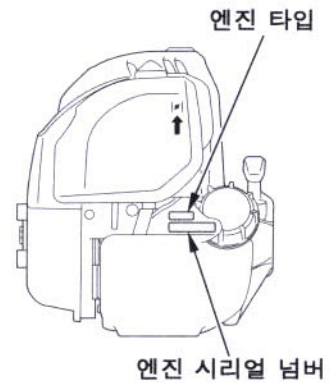
엔진의 출력 부족	원인	해결
1. 에어 클리너 점검.	에어 클리너 엘레먼트가 막힘.	에어 클리너 엘레먼트를 청소 혹은 교환. (10 페이지)
2. 연료 점검.	불량 연료: 열화된 가솔린 주입 연료의 배출 없이 보관된 엔진.	연료 탱크와 카뷰레터의 연료를 배출 (15페이지 참조). 청정 가솔린을 주입 (8 페이지 참조).
3. 엔진을 구입하신 판매점에 가져가거나 정비 지침서 참조.	연료 필터 막힘, 카뷰레터 오작동, 점화 오작동, 밸브 고착 등.	교환 또는 수리 필요에 따라 부품 교체.

## 기술 및 고객님 정보

### 기술 정보

#### 시리얼 넘버 위치

엔진의 시리얼 넘버, 엔진 타입 및 구입 일자의 란에 해당 사항을 기입하여 주십시오. 부품을 주문하거나, 기술 또는 보증 문의를 할 때에 필요한 정보입니다.



엔진 시리얼 넘버: \_\_\_\_\_

엔진 타입: \_\_\_\_\_

구입 일자: \_\_\_\_ / \_\_\_\_ / \_\_\_\_

#### 리모트 컨트롤의 연결

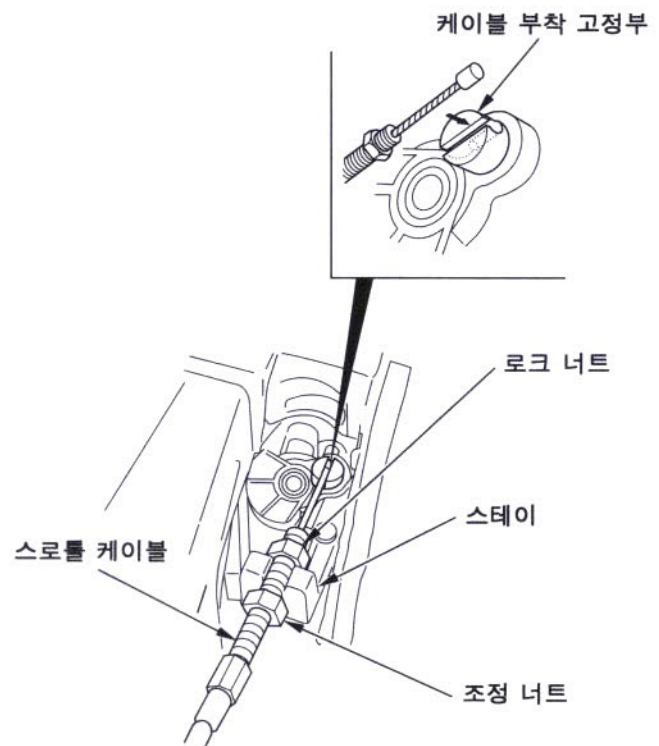
##### 표준 / 필터 타입:

스로틀 컨트롤 레버에는 케이블 부착을 위한 고정부가 달려 있습니다.

에어 클리너 커버 (10 페이지 참조)를 떼어내어서 스로틀 레버와 케이블 고정부에 액세스 합니다.

스로틀 케이블을 그림과 같이 부착합니다.

스로틀 케이블을 조정하기 위해서는 장비 제조업자의 지시에 따라 주십시오.





## 고지대에서의 운전을 위한 카뷰레터 개조

고지대에서의 표준 카뷰레터의 혼합기는 공기가 적어 연료 비율이 너무 낮게 됩니다. 성능이 떨어지고 연료 소비가 증가됩니다. 과도한 혼합기는 점화 플러그를 오염시키며 시동 걸기도 힘들게 합니다. 엔진의 보증이 되는 곳과 같은 고도에서 장기간 조작하면 배기가스가 늘어날 수 있습니다.

고지대에서의 성능은 카뷰레터의 특수 개조로 향상시킬 수 있습니다. 1,500 미터 이상의 고도에서 엔진을 상시 사용하는 경우에는, 구입하신 판매점에서 이 카뷰레터를 개조하도록 하십시오.

카뷰레터를 개조해도, 고도가 300 미터 증가할 때마다 엔진 마력이 약 3.5% 줄어듭니다. 마력에 고도가 미치는 영향은 카뷰레터를 개조하지 않으면 더욱 커집니다.

### 알림

고지대 운전을 위해서 개조된 카뷰레터를 저지대에서 사용할 경우, 혼합기는 공기가 많아 연료 비율이 너무 적게 됩니다. 1,500 미터 이하의 고도에서 개조한 카뷰레터로 조작하면 엔진이 과열되어서 심각한 엔진 손상을 가져다 줄 수 있습니다. 저지대에서 사용하기 위해서는, 구입하신 판매점에서 원래의 공장출하시 사양으로 카뷰레터를 되돌리도록 하십시오.

## 산화 연료

일부 종래의 가솔린은 알코올 또는 에틸 화합물과 혼합되어 있습니다. 이들 가솔린은 산화 연료라고 합니다.

산화 연료를 사용하는 경우에는, 무연이고 최소 옥탄 등급 요구사항을 만족하는지 확인하십시오.

산화 연료를 사용하기 전에 연료의 내용을 확인하십시오.

다음은 산화 연료의 비율입니다:

**에탄올** ————— (에틸 또는 그레인 알코올) 체적의 10%  
체적의 10%의 에탄올을 함유하는 가솔린을 사용할 수 있습니다. 에탄올을 함유하는 가솔린은 가소올이라는 이름으로 시판되는 경우가 있습니다.

**MTBE** ————— (메틸 터티어리 부틸 에테르) 체적의 15%  
체적의 15%의 MTBE를 함유하는 가솔린을 사용할 수 있습니다.

**메탄올** ————— (메틸 또는 우드 알코올) 체적의 5%  
연료 시스템을 보호하기 위한 공통의 용매와 부식 방지제를 포함하고 있는 경우에는 체적의 5%의 메탄올을 함유하는 가솔린을 사용할 수 있습니다.  
체적의 5% 이상의 메탄올을 포함하는 가솔린은 개시와 / 또는 성능상의 문제를 유발할 수 있습니다.  
이것은 연료 시스템의 금속, 고무와 플라스틱 부품도 손상시킬 수 있습니다.

바람직하지 않은 조작상의 문제가 발견된 경우에는, 주유소를 변경하거나 가솔린 제품의 브랜드를 바꾸어 보십시오.

위에 언급된 산화 연료 이상을 함유하는 산화 연료를 사용함으로써 연료 시스템 손상 또는 성능상의 문제는 보증하지 않습니다.

# 제원표

## GX25 (기본 타입)

타입	S3 (표준) (탱크 보호 장치 없음)	T3 (틸러)	W3 (펌프)
전력 기기 설명 코드	GCART		
길이	192 mm	192 mm	247 mm
넓이	221 mm	210 mm	221 mm
높이	230 mm	236 mm	230 mm
건조 중량 (클러치 없음)	2.78 kg	2.96 kg	3.10 kg
엔진 타입	4 행정, 오버헤드 캠축(OHC), 단기통 실린더		
변위 (보어×스트로크)	25 cm <sup>3</sup> [35 × 26 mm]		
최대 출력	0.81 kW (1.1 PS, 1.1 bhp) at 7,000 rpm		
최대 토크	5,000 rpm 에서 1.25 N·m		
엔진 오일 용량	0.08 ℓ (80 cc)		
연료 탱크 용량	0.55 ℓ (550 cc)		
연료 소비	340 g/kWh (250 g/PSH)		
냉각 시스템	강제 공냉		
점화 시스템	트랜지스터식 마그네트		
PTO 샤프트 회전	반 시계 방향(PTO 쪽에서 볼 때)		

## GX35 (기본 타입)

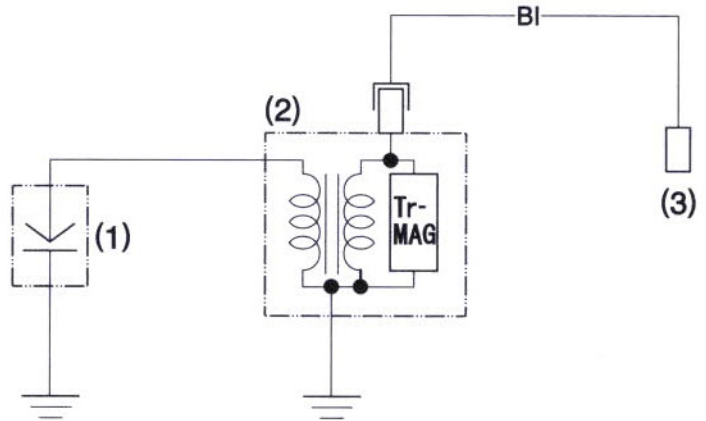
타입	S3 (표준) (탱크 보호 장치 없음)	T3 (틸러)	TR3 (펌프)
전력 기기 설명 코드	GCAST		
길이	198 mm	198 mm	198 mm
넓이	234 mm	243 mm	243 mm
높이	240 mm	242 mm	242 mm
건조 중량 (클러치 없음)	3.33 kg	3.52 kg	3.52 kg
엔진 타입	4 행정, 오버헤드 캠축(OHC), 단기통 실린더		
변위 (보어×스트로크)	35.8 cm <sup>3</sup> [39 × 30 mm]		
최대 출력	1.2 kW (1.6 PS, 1.6 bhp) at 7,000 rpm		
최대 토크	5,500 rpm 에서 1.9 N·m		
엔진 오일 용량	0.10 ℓ (100 cc)		
연료 탱크 용량	0.65 ℓ (650 cc)		
연료 소비	360 g/kWh (265 g/PSH)		
냉각 시스템	강제 공냉		
점화 시스템	트랜지스터식 마그네트		
PTO 샤프트 회전	반 시계 방향(PTO 쪽에서 볼 때)		

# 튜닝 제원표

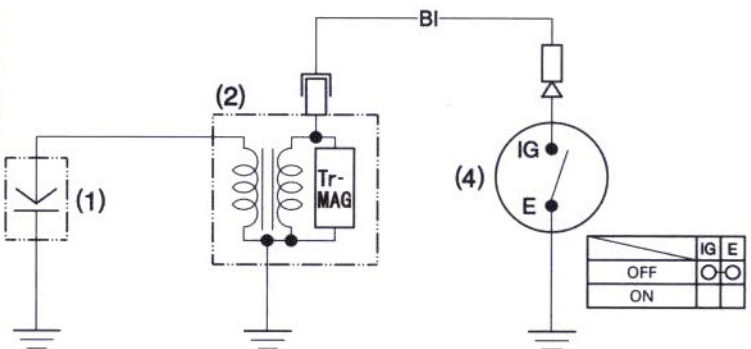
항목	규격	점검·정비
점화 플러그 간극	0.60-0.70 mm	11 페이지 참조
공회전 속도	3,100 ± 200 rpm	구입하신 판매점에 문의
밸브 간극 (냉각상태)	IN: 0.08 ± 0.02 mm EX: 0.11 ± 0.02 mm	
기타 사양	다른 조정은 필요없음	

## 배선도

표준 / 틸러 타입:



펌프 타입:



- (1) 점화 플러그
- (2) 점화 코일
- (3) 장비상의 엔진 스위치
- (4) 엔진 스위치

BI    검정색



**HONDA**  
The Power of Dreams